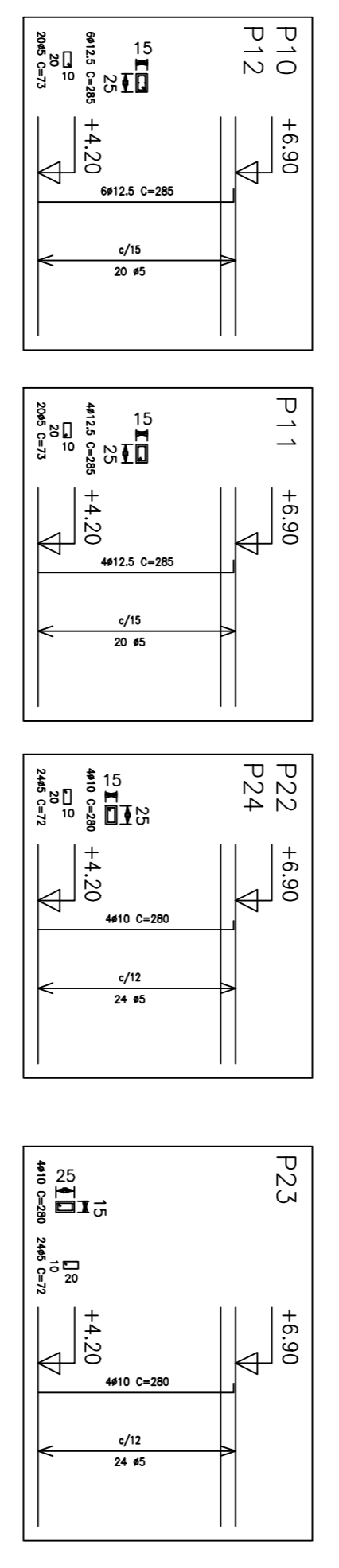
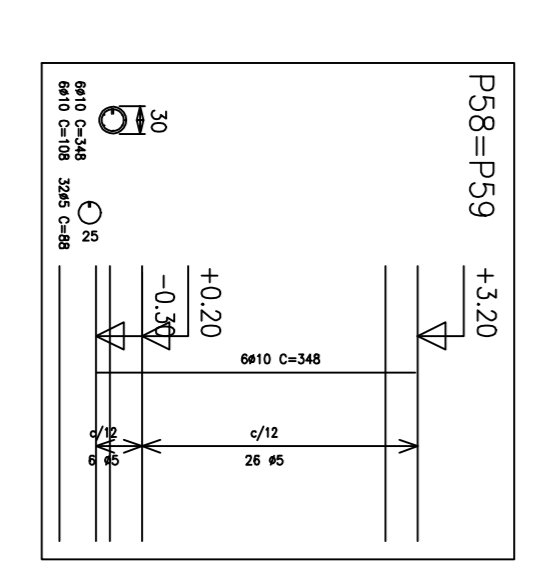
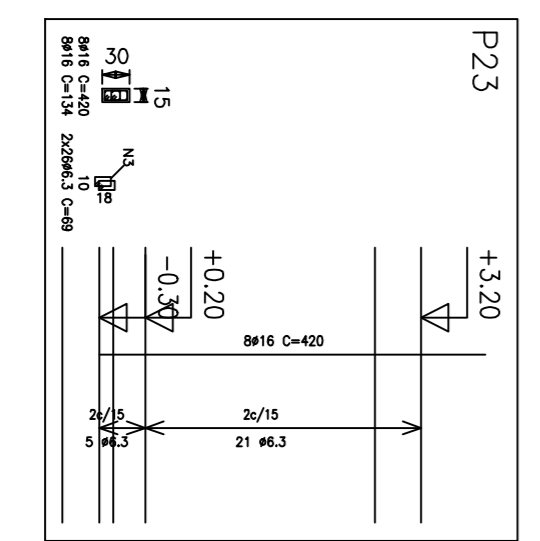
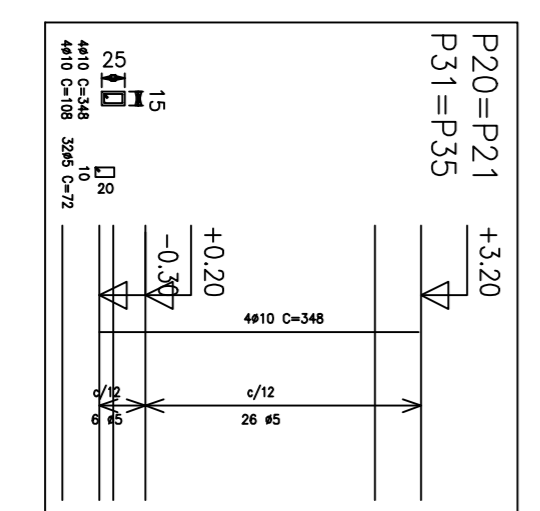
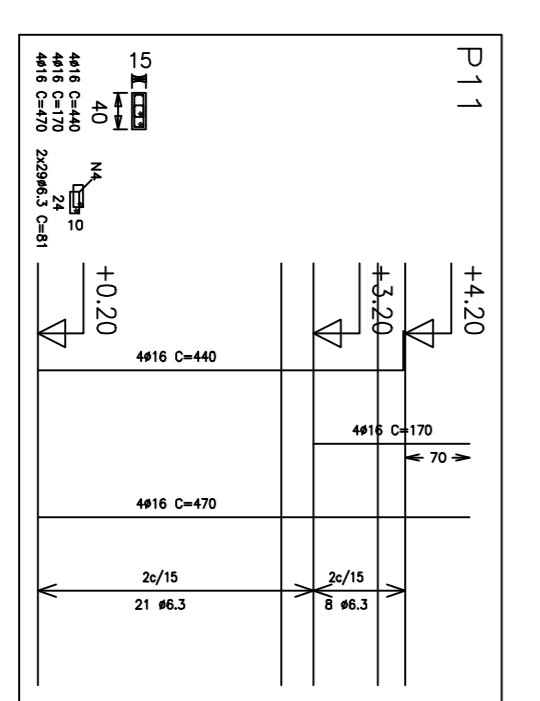
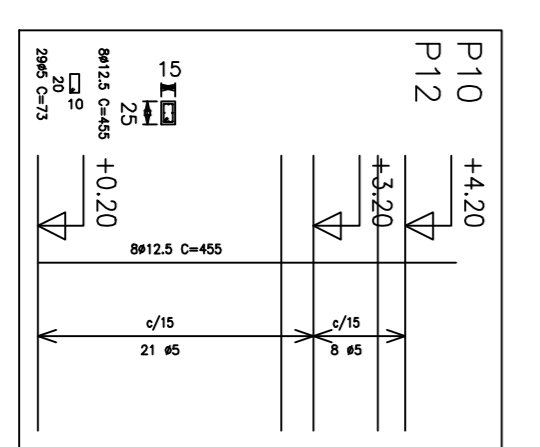
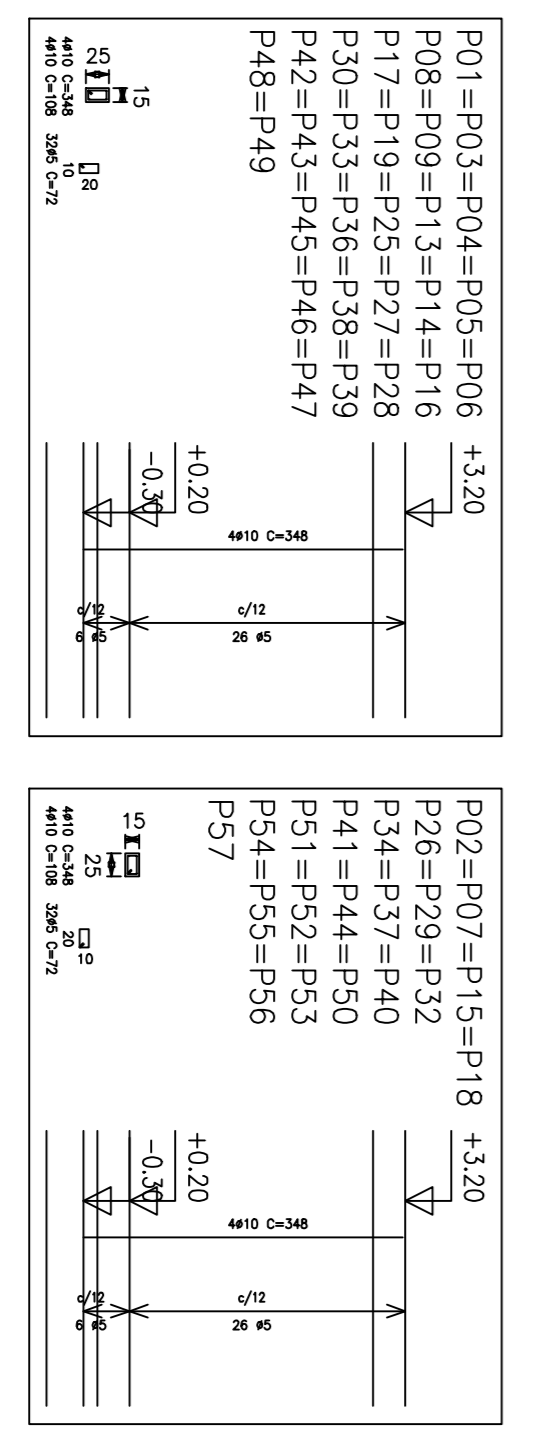
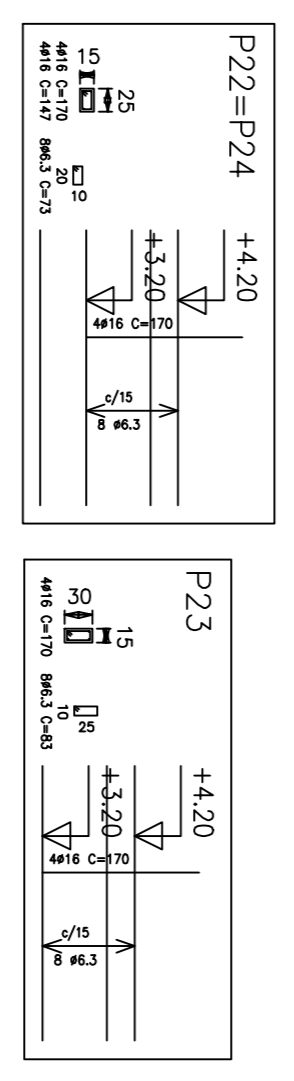


DETALHE MICROESTACAS : 57 UNIDADES Ø 300cm

TETO CAIXA D'ÁGUA



LAJE CAIXA D'ÁGUA



VIGA DE BALDRAME

Prefeitura Municipal de Pontão
 Av. João de Mattos 1613 - Centro
 Fone: -RS (49) 3504 1500

RESPONSÁVEL TÉCNICO PROPOSTO: DESENHISTA: ALEXANDRE

ENGENHEIRO RESPONSÁVEL: ENGENHEIRO RESPONSÁVEL: ALEXANDRE

PROJETO: ASSENTAMENTO NOSSA SENHORA APARECIDA

ESTRUTURAL: DETALHAMENTO PILARES, DETALHAMENTO FUNDAÇÕES EST-01/6

REVISÃO: 17/8 - A1 DATA: OUTUBRO 2018