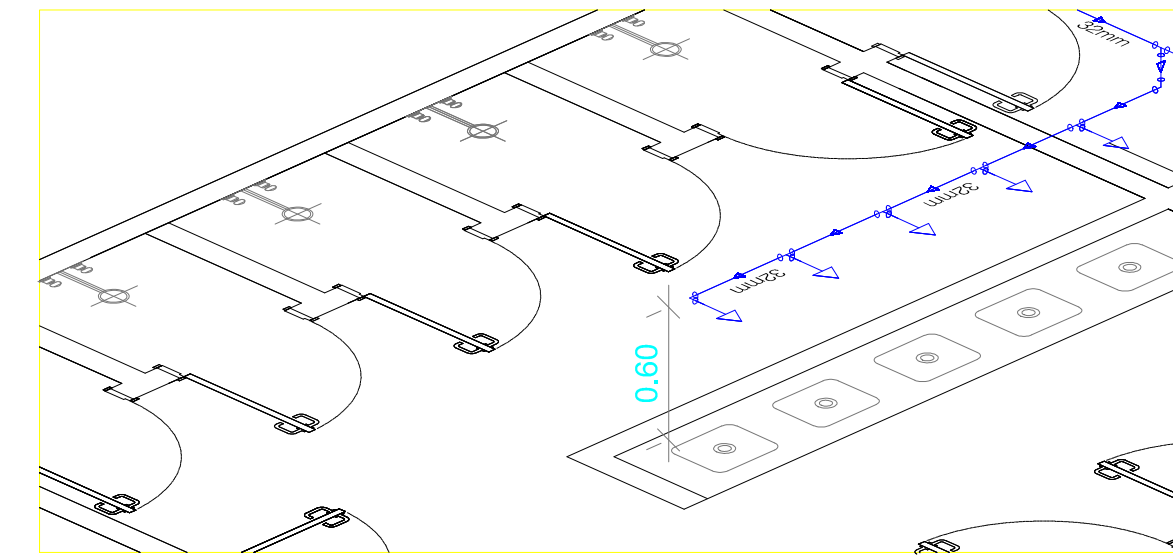
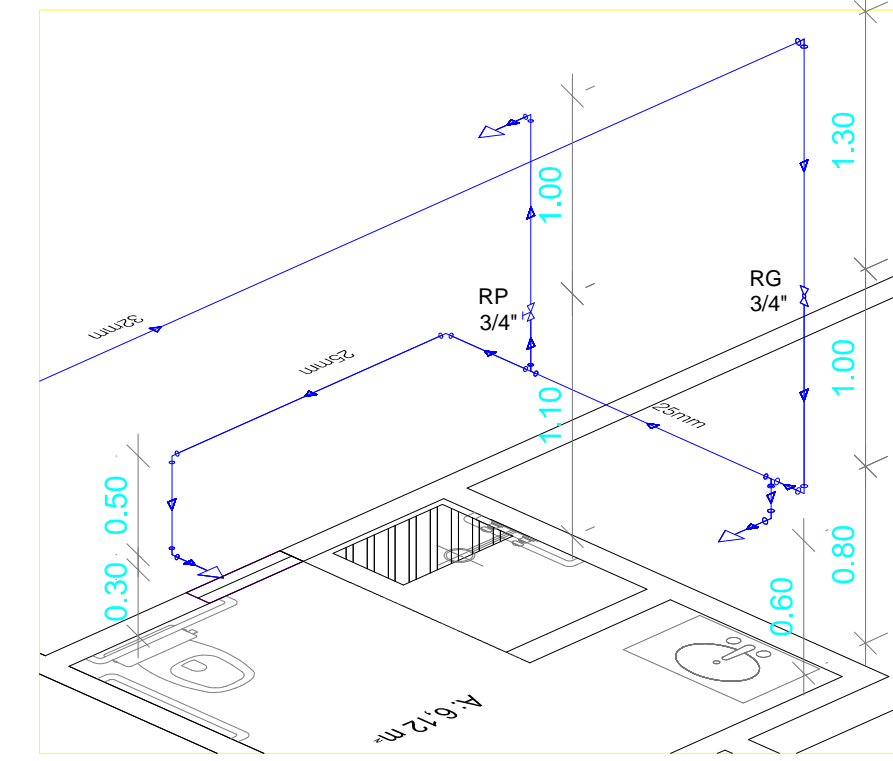


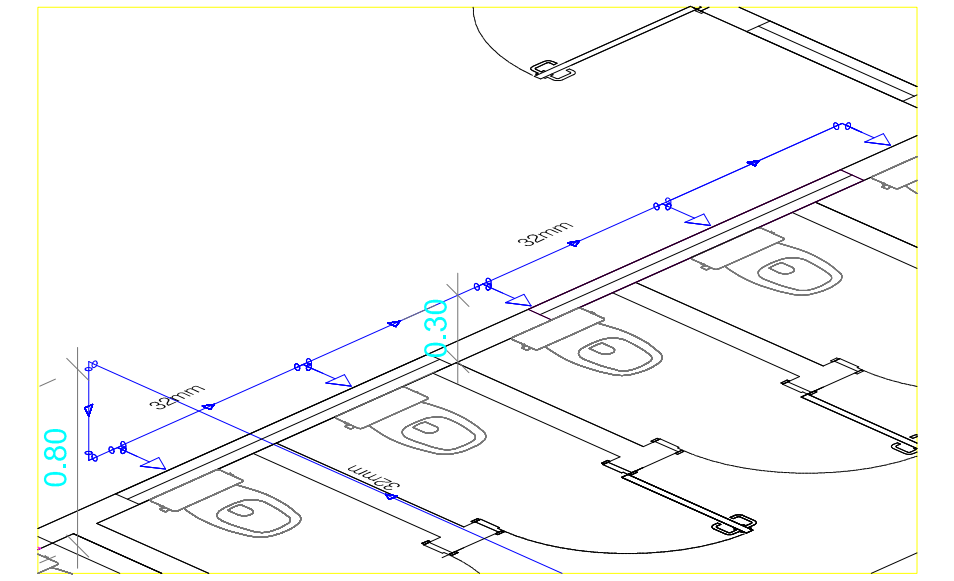
Detalhe H6  
Escala 1:50



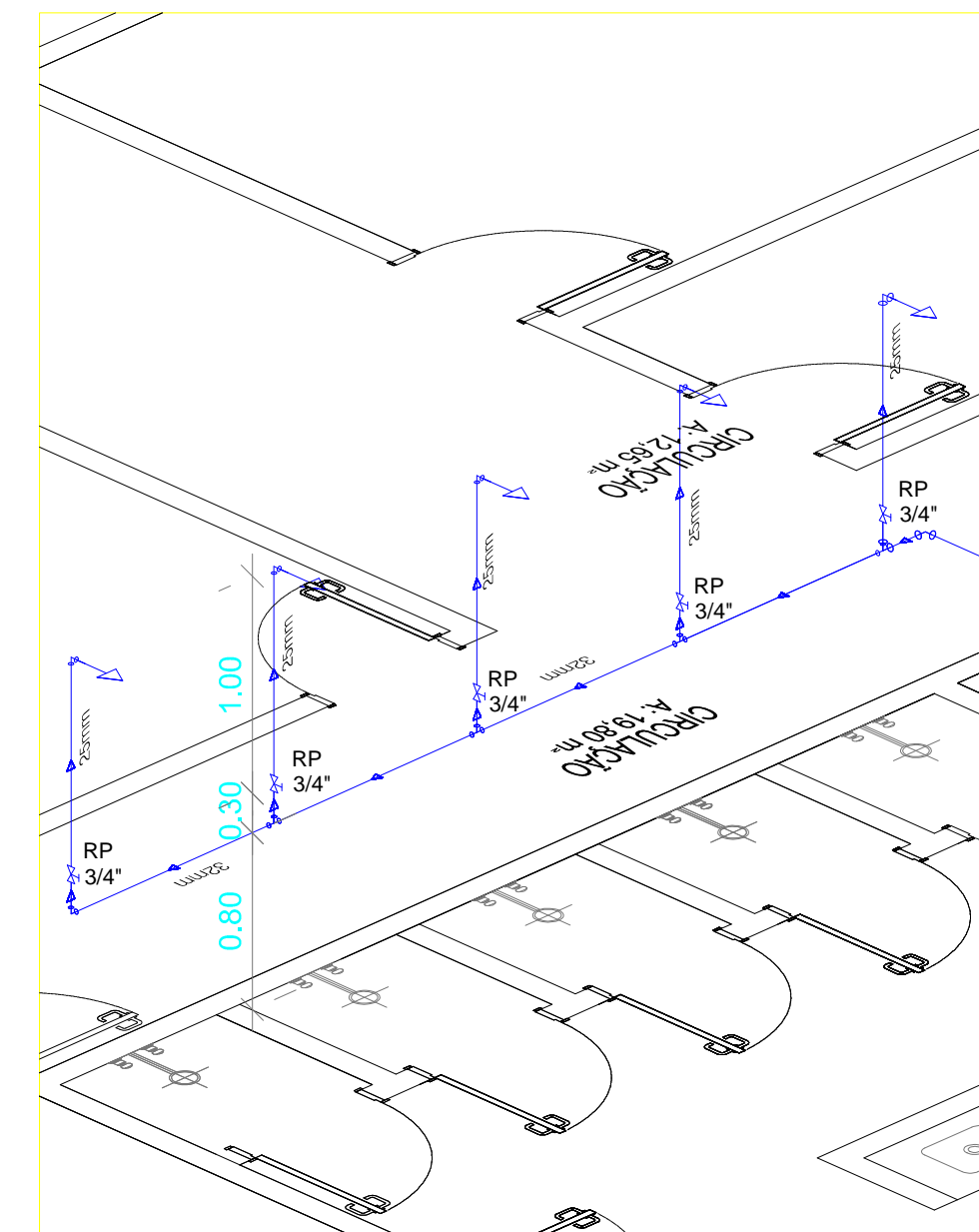
Detalhe H3  
Escala 1:50



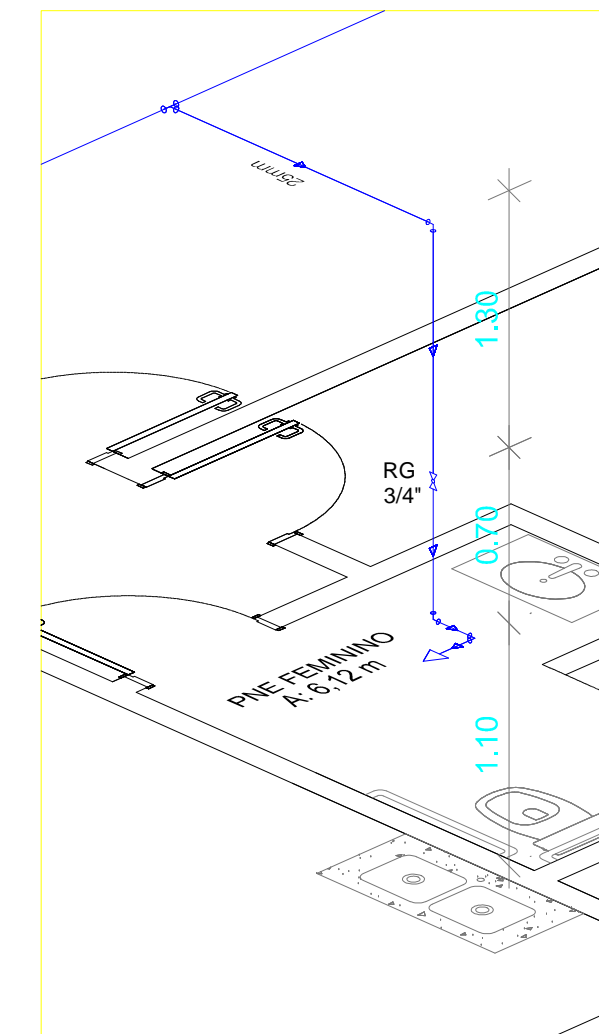
Detalhe H1  
Escala 1:50



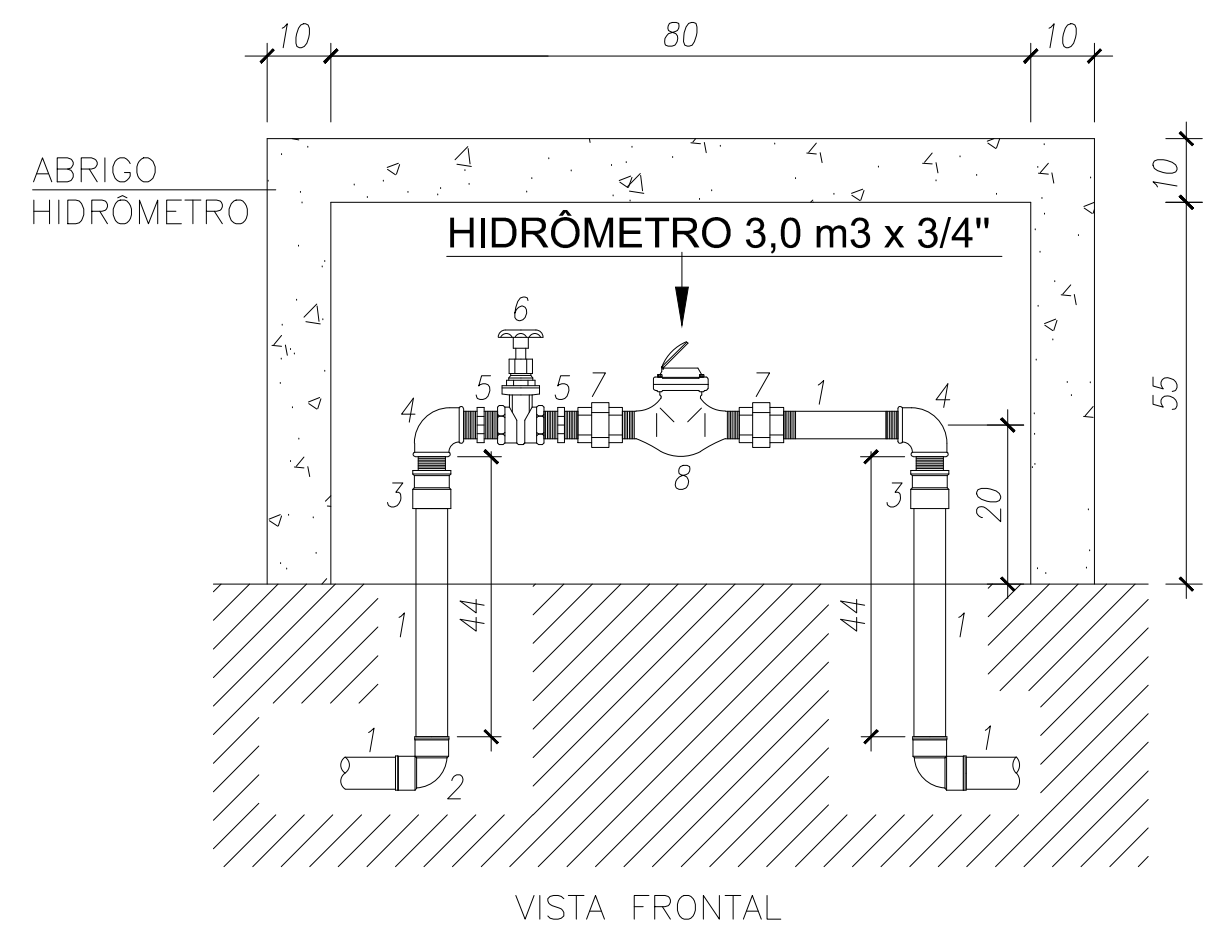
Detalhe H2  
Escala 1:50



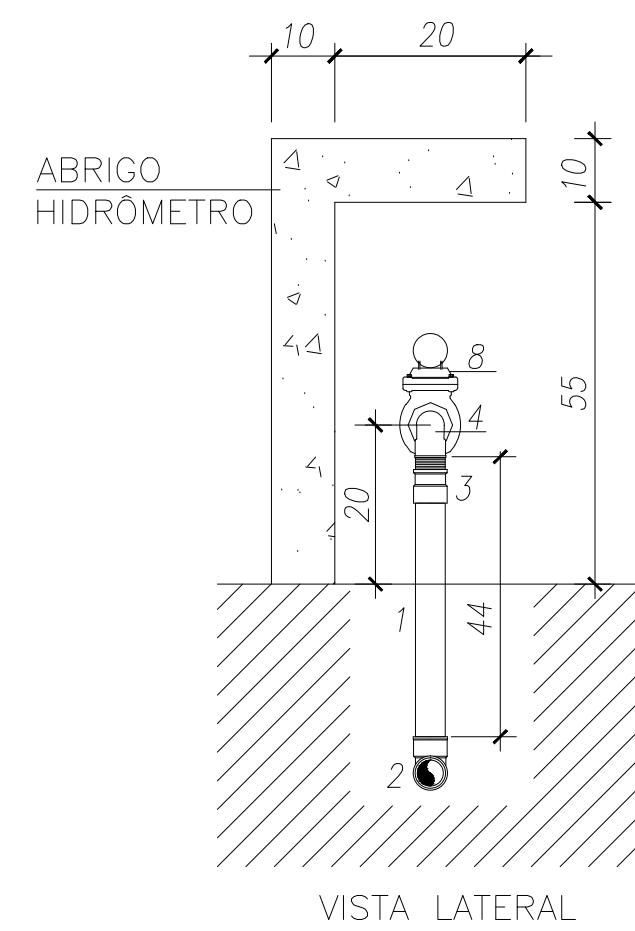
Detalhe H4  
Escala 1:50



Detalhe H5  
Escala 1:50



VISTA FRONTAL



VISTA LATERAL

- LEGENDA HIDRÔMETRO
- 1-TUBO PVC SOLDÁVEL Ø25mm
  - 2-JOELHO 90° SOLDÁVEL Ø25mm
  - 3-LUVA SOLDÁVEL E COM ROSCA Ø25mm
  - 4-COTOVELO 90° AÇO GALVANIZADO Ø20mm
  - 5-NIPLE DUPLO AÇO GALVANIZADO Ø20mm
  - 6-REGISTRO DE GAVETA BRONZE Ø3/4"
  - 7-UNIÃO AÇO GALVANIZADO Ø38mm
  - 8-HIDRÔMETRO DN Ø3/4"

		<b>Prefeitura Municipal de Pontão</b>	
		Av. Julio de Matos 1613 Centro Pontão - RS (54) 33281500	
RESPONSÁVEL TÉCNICO/PROJETO		DESENHO:	
Eng. Civil - Alexandre Menegazzo - CREA-RS/167278		ALEXANDRE	
OBRA		ÁREA	
ALOJAMENTOS INSTITUTO EDUCAR		423,69m²	
ENDEREÇO		MUNICÍPIO	
ASSENTAMENTO NOSSA SENHORA APARECIDA		PONTÃO	
PROJETO		Nº PRANCHA	
HIDROSSANITÁRIO		AGUA FRIA	
ESCALA		DATA	
1:75 - A1		OUTUBRO-2019	
		DETALHAMENTOS	
		HID 01/02	